

# GÜÇLÜ YOL TUTUŞU İLE SAĞLAM PERFORMANS

%25 mukavemeti artırılmış kasa yapısı ile fark yaratan Tırsan Damper, 11 ton rakipsiz king pin yükü ile zorlu rampalarda yüksek yol tutuş performansı sunar. Tabanında geliştirilen V form yapısı ile yükün kolay akmasını sağlarken, güçlülüğü ve dayanıklılığı ile kullanıcıya düşük bakım maliyeti sağlar.

6350  
KG

6.350 KG BOŞ AĞIRLIK



TEK TUŞ  
FINİŞER FRENİ

BUTON KONTROLLÜ OTOMATİK FREN SİSTEMİ



11 TON İLE RAKİPSİZ  
KING PIN YÜKÜ

11 TON KING PIN YÜKÜ



ÜSTÜN MANEVRA  
KABİLİYETİ

ÜSTÜN MANEVRA KABİLİYETİ



ŞAŞI VE TÜM KAYNAKLI  
KOMPONENTLER KATAFOREZ  
(KTL) KAPLAMA İLE 10 YIL  
PASLANMAZLIK GARANTİLİ



2  
YIL GARANTİ

İLK BAKIM  
BEDAVA

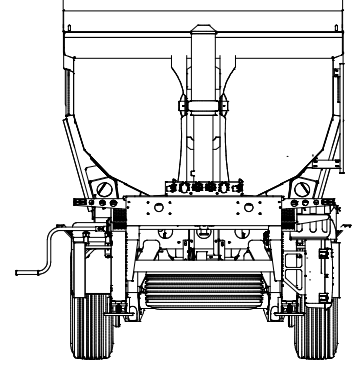
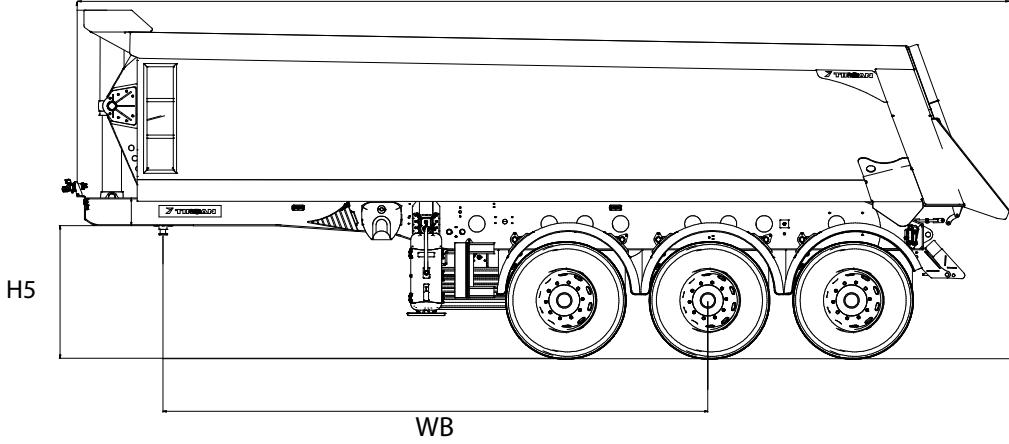
**TIRSAN**

Türkiye'nin Taşıyıcı Gücü

# SKS B.S / 22 - 12 / 27 TIRSAN DAMPER

TL

TW



Teknik Ölçüler			
5. Teker Yüksekliği [H5]	1.220 / 1.250 mm	Dingil Mesafesi	5.010 mm
Toplam Uzunluk (Dış)	8.550 mm	Dingil Yüğü	27.000 kg
Toplam Genişlik (Dış)	2.550 mm	Teknik King Pin Yüğü	12.000 kg
İç Genişlik	2.360 mm	Boş Ağırlık	6.350 kg ±%3
Araç Yüksekliği	3.100 mm	Teknik Yüklü Toplam Ağırlık	39.000 kg
Şasi Genişliği	1.300 mm	Havuz Hacmi	22 m³
Kasa Boyu	7.500 mm		
Teknik Özellikler			
Şasi	Şasi yüksek mukavemetli S700MC malzemeden 1 kesitli 2 adet kaynaklı lonjeron, ana kros, king pin kroslarından oluşmuş şasi		
Kasa	Aşınmaya ve darbelere dayanıklı çelik sacdan mamul üst yapı,kum,mıcır,toprak vs. gibi ince malzeme taşımaya uygundur.Ön duvar kapak ve yan duvarlar 4 mm HB 450, taban 5 mm HB 450 yüksek mukavemetli aşınmaya dirençli malzemeden yapılmış kasa		
Hidrolik	4 Kademeli Silindir Havali Joystick ile indirme -kaldırma sistemi (Ayarlanabilir yavaş indirme ve indirme konumunda pompayı koruma amaçlı otomatik PTO kapatma fonksiyonlu) 82 cc Çift Dönüştü Dişli Pompa 130 lt. net çalışma hacimli Yağ Tankı Basınç Hortumu 3/4" ve Emiş Hortumu 1" 3/4		
Dingil ve Süspansiyon	3 x SAF heavy duty spekt dingiller, 9 ton kapasiteli, hava süspansiyonlu ve kampana frenler		
Dingil Kaldırma	1. Dingil - Yüke Duyarlı Otomatik Dingil Kaldırma Sistemi ( Kabinden sürüş yardımcı )		
Abs/Ebs Tipi	71/320/EEC yönetmeliğine uygun Wabco, EBS 2S/2M, çift devreli elektro-pnömatik fren sistemi		
Elektrik Sistemi	76/756/EEC Direktifine uygun 2 x 7 + 1 x 15 pin soketli, 24 Volt aydınlatma sistemi		
Lastik ve Jantlar	6+1 adet 385/65 R 22,5 kampana dingillere uygun onroad teker ve çelik jantlar, 22,5" Marka: Tirsan Seçimi		
Yedek Lastik Tutucu	1 adet Yedek Lastik Tutucu - Halatlı Tip		
Mekanik Ayaklar	24 ton kapasiteli Mekanik Ayaklar		
Aksesuarlar			
ECAS	Yükleme, boşaltmayı kolaylaştıran elektronik süspansiyon sistemi		
Tek Tuş Finisher Fren Sistemi	Asfaltlama makinasına uygun, çevirmeli buton kontrollü otomatik fren sistemi		
Body Fix	Araç yüksüz iken sarsıntıyı ve sesi önleyen sistem		
Safety Brake Function	Damper kasası açık iken otomatik frenleme ile araç yürüyüşünü engelleme		
Unloading Level	Otomatik körük boşaltma sistemi		
Tilt Alert	Sesli devrilme ikazı		
Çamurluk Üstü Koruma Sacı	Yüksek mukavemetli cıvata bağlantılı S700 MC malzemeden üretilmiş		
Yangın Dolabı			
Plastik Su Deposu			

Baz araç özellikleridir. Tirsan ürün özelliklerinde değişiklik yapma hakkını saklı tutar. Geniş opsiyon seçenekleri hakkında detaylı bilgi için yetkili satıcılarımızla iletişime geçiniz.



TIRSAN TREYLER SANAYİ ve TİCARET A.Ş. 0216 564 0200 www.tirsan.com.tr



Türkiye'nin Taşıyıcı Gücü