

# K

## GÜVENLİ BİTÜM TAŞIMACILIĞINDA TEK ADRES KÄSSBOHRER

Türkiye'de sıcak petrokimya ürünlerinin taşımacılığında, ADR mevzuatlarına göre üretilen ilk Bitüm Tanker, K.STS, özel paslanmaz çelik malzemenen üretilmektedir. Kässbohrer Bitüm tankeri şasisinin tamamen alaşımli alüminyum malzemenen

üretilmesi sayesinde 6.300 kg boş ağırlık ile sınıfının en hafifidir. K.STS, her türlü iklim koşuluna uygun farklı izolasyon seçenekleri ve ısıtma sistemleri ile müşterilerinin tüm beklentilerini karşılamaktadır.

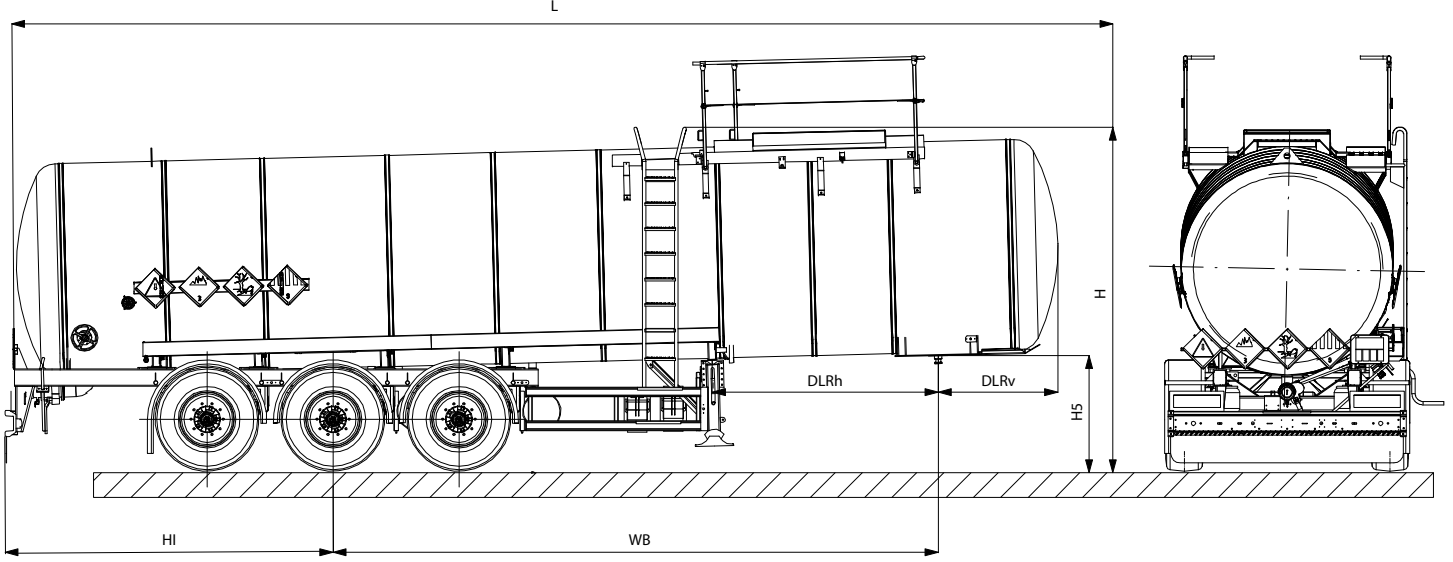


**Kässbohrer**

Bir TIRSAN şirketidir.

# K.STS 32 / 1- 10 / 24

## TEKNİK ÖZELLİKLER



### Teknik Özellikler

<b>Tank</b>	ADR'li Paslanmaz çelik silindirik tank gövdesi.1 bölme, 4 dalgakıranlı, hacim dağılımı ADR yönetmeliğine uygun olarak dizayn edilmiş
<b>Dolum Menhölü İzolasyon</b>	1 x DN 500 100 mm cam yünü izolasyon, alüminyum kaplama sacı, paslanmaz çelik izolasyon halkaları ve termometre
<b>Boşaltım</b>	DN 100 paslanmaz çelik dip vanası, el çarkı kumandalı, DN 100 paslanmaz çelik çabuk boşaltma vanası ve 4" TW kaplin
<b>Yürüme Yolu ve Merdiven</b>	Alüminyum yürüme yolu menhol çevresinde, alüminyum merdiven sağ yanda, mekanik kumandalı alüminyum katlanabilir korkuluk
<b>Şasi</b>	Alüminyum kutu profil, yarım şasi
<b>Dingil</b>	BPW Airlight II tip disk frenli
<b>Dingil Kaldırma</b>	1. dingil kaldırma ECAS kumandalı
<b>Lastikler</b>	6x385 /65 R 22.5 Alüminyum jantlı lastik
<b>Destek Ayağı</b>	24 ton kapasiteli, Jost marka
<b>Fren Sistemi</b>	Wabco EBS 4S / 2M RSS ve ECAS'lı (kalkış yardımcı)
<b>Elektrik Sistemi</b>	Aspöck 2x7 + 15 pinli, 1 x çalışma lambası

### Teknik Ölçüler

<b>H5</b>	5. Teker Yüksekliği	1.220 mm
<b>D</b>	Tank Çapı	2.000 mm
<b>WB</b>	Dingil Mesafesi	6.300 mm
<b>DLRv</b>	Ön Süpürme Yarıçapı	1.245 mm
<b>DLRh</b>	Arka Süpürme Yarıçapı	2.350 mm
<b>L</b>	Araç Uzunluğu	10.955 mm
<b>H</b>	Araç Yüksekliği	3.600 mm
<b>HI</b>	HI Arka Sarkıntı	3.410 mm
<b>V</b>	Tank Hacmi	32 m <sup>3</sup>
	Boş Ağırlık	6.300 kg
	Malzeme Et Kalınlığı	3 mm / 4 mm
	İşletme Sıcaklığı	250 °C
	Test Basıncı	4 bar



## GELİŞMİŞ ÖZELLİKLER

### Müşteri ihtiyaçlarına göre Esnek Çözümler

- 30 m<sup>3</sup> hacim seçeneği
- Paslanmaz çelik izolasyon kaplama opsiyonu
- Isıtma sistemi seçenekleri
- İzolasyonlu, alüminyum veya paslanmaz çelik menhol kayar kapağı
- Hava hatları opsiyonu



Kässbohrer semi-treylerleri, toplam sahip olma maliyeti dikkate alınarak yalın üretim ve kalite prensipleri ile üretilmektedir. TIRSAN, ürün özelliklerini değiştirme hakkını saklı tutar. Görsel ve teknik data araç konfigürasyonuna göre değişiklik gösterebilir.

**TIRSAN TREYLER SANAYİ VE TİCARET A.Ş.** Osmangazi Mahallesi Yıldızhan Caddesi No.6 34887 Sancaktepe / İstanbul | T +90 216 564 02 00 | F +90 216 311 71 56 | info@kaessbohrer.com | www.kaessbohrer.com