

# K

## K.STB 39 TEK SEFERDE DAHA FAZLA KAZANÇ İÇİN KÄSSBOHRER

ADR mevzuatına uygun ve yüksek kalitede alüminyum malzemeden üretilen Kässbohrer Akaryakıt Tankeri 5.200 kg boş ağırlığı ile sınıfının en hafifidir. Daha fazla akaryakıt taşıma kapasitesi ve daha az yakıt tüketimiyle sektörün en çok kazandıran akaryakıt tankeridir. Üstün güvenlik donanımı ile her türlü kaza, hırsızlık, yangın gibi risklerin önüne geçer. Hem alttan hem de üstten dolum yapabilmekle özelliği ile operasyonel kolaylık sağlar.

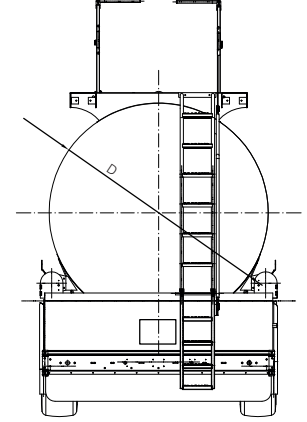
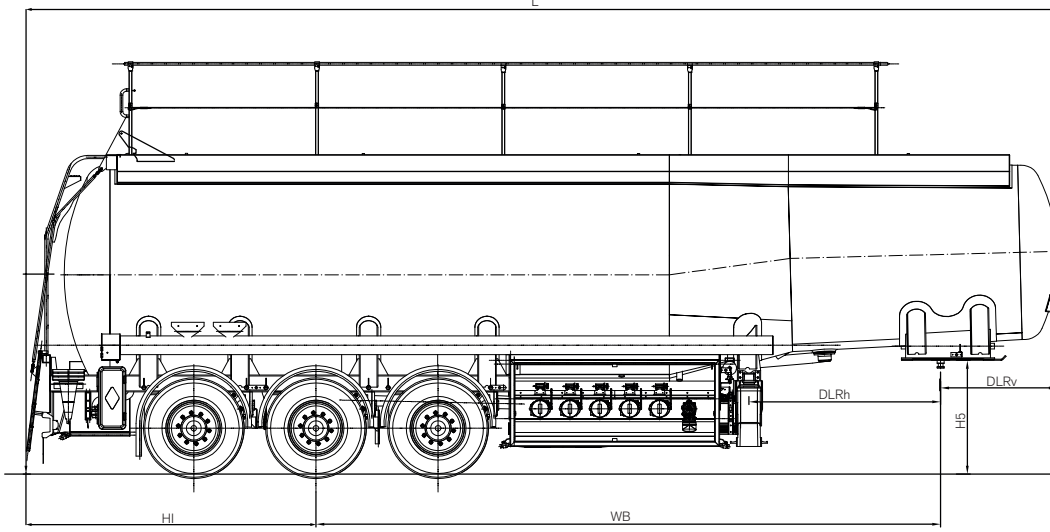


**Kässbohrer**

Bir TIRSAN şirkettir.

# K.STB 39 / 5 - 11 / 24

## TEKNİK ÖZELLİKLER



### Teknik Özellikler

<b>Tank</b>	ADR'li özel aşırım alüminyum malzemeden üretilen, kademeli silindirik tip kesitli kaynaklı konstrüksiyon tank gövdesi, 5 bölmeli, alttan ve üstten doluma uygun
<b>Dolum Menholü</b>	Her bölmede birer adet DN 500 menhol kompleksi
<b>Aşırı Dolum Sensörü</b>	Optik aşırı dolum emniyet sistemi
<b>Gaz geri dönüş hattı</b>	Tank içerisinden geçerek dolum-boşaltım dolabındaki buhar geri dönüş adaptörüne bağlanan 1 adet DN 100 ebadında buhar geri dönüş hattı. Buhar geri dönüş adaptörü 4" kamlok tipinde ve nefes alma ventili ile kombine. Nefes alma ventili için interlock sistemi
<b>Dolum Havuzu</b>	Mentol armatürleri bölgesi boyunca 1 adet mentol havuzu ve tankın arka kısmında 2 adet kapama vanalı 2 adet tahliye borusu. Havuz içi kaymaya karşı emniyetli olarak menhol araları kaymaz bant
<b>Dolum Boşaltım Dolabı</b>	Sabit alüminyum kaynaklı konstrüksiyona sahip tankın sağ alt kısmında armatür dolap
<b>Şasi</b>	Alüminyum yarım şasi
<b>Dingil</b>	BPW Airlight II tip disk frenli
<b>Dingil Kaldırma</b>	1. dingil kaldırma ECAS kumandalı
<b>Lastikler</b>	6+1 x 385 /65 R 22.5 Alüminyum jantlı lastik
<b>Destek Ayağı</b>	24 ton kapasiteli, Jost marka
<b>Fren Sistemi</b>	Wabco EBS 4S / 2M RSS ve ECAS'lı (kalkış yardımcı)
<b>Elektrik Sistemi</b>	Aspöck 1x15 pinli, 1 x çalışma lambalı

### Teknik Ölçüler

<b>H5</b>	5. Teker Yüksekliği	1.220 mm
<b>D</b>	Tank Çapı	2.350 mm
<b>WB</b>	Dingil Mesafesi	6.700 mm
<b>DLRv</b>	Ön Süpürme Yarıçapı	1.250 mm
<b>DLRh</b>	Arka Süpürme Yarıçapı	2.055 mm
<b>L</b>	Araç Uzunluğu	10.800 mm
<b>HI</b>	Arka Sarkıntı	2.900 mm
<b>V</b>	Tank Hacmi	39 m <sup>3</sup>
	Boş Ağırlık	5.200 kg ±%3
	İşletme Sıcaklığı	-20°C - +50 °C
	Tank Malzemesi	Alustar/Elognal
	Malzeme Et Kalınlığı	Min 5 mm



### GELİŞMİŞ ÖZELLİKLER

#### Müşteri İhtiyaçlarına Göre Esnek Çözümler

Kullanım şekline ve taşınan yakıtın tipine göre 1 ile 7 bölme seçenekleri

#### Ölçüm ve Pompa Sistemleri

Akaryakıt tanklerine kullanıcının isteğine göre opsiyonel olarak pompa sistemleri donanımı ilave edilir

#### Geniş Opsiyon Seçenekleri

- Farklı hortum ve hortum taşıyıcı seçenekleri
- İlave emniyet ve güvenlik donanımları
- Geniş lastik ve jant seçenekleri
- ADR Spill Kit ( Yere dökülen yakıtı emme amaçlı ) opsiyonu



Kässbohrer semi-treylerleri, toplam sahip olma maliyeti dikkate alınarak yalnız üretim ve kalite prensipleri ile üretilmektedir. TIRSAN, ürün özelliklerini değiştirme hakkını saklı tutar. Görsel ve teknik data araç konfigürasyonuna göre değişiklik gösterebilir.

TIRSAN TREYLER SANAYİ VE TİCARET A.Ş. Osmangazi Mahallesi Yıldızhan Caddesi No.6 34887 Sancaktepe / İstanbul | T +90 216 564 02 00 | F +90 216 311 71 56 | info@kaessbohrer.com | www.kaessbohrer.com