

# İŞİNİZİ KOLAYLAŞTIRIP YÜKÜNÜZÜ HAFİFLETİR

Tırsan Kamyon Üstü Damper, en zorlu çalışma koşullarında kamyon şasi ve üstyapı uyumu sayesinde seyir güvenliği sağlar. Güçlü hidrolik sistemi ve eğimli küvet yapısı ile hızlı boşaltım imkanı sunar. Patentli arka kapak tasarımı ile yükün güvenli ve sorunsuz aktarımını sağlar.



YÜKSEK MUKAVEMETLİ ŞASI

SAĞLAM



MAKSİMUM DARBE DAYANIMI

PATENTLİ  
ARKA KAPAK



ALTİGEN KİLİT TASARIMI İLE  
GÜVENLİ TAŞIMA

GÜVENLİK



SÜRÜŞ GÜVENLİĞİ

DENGELİ  
YÜK DAĞILIMI



2

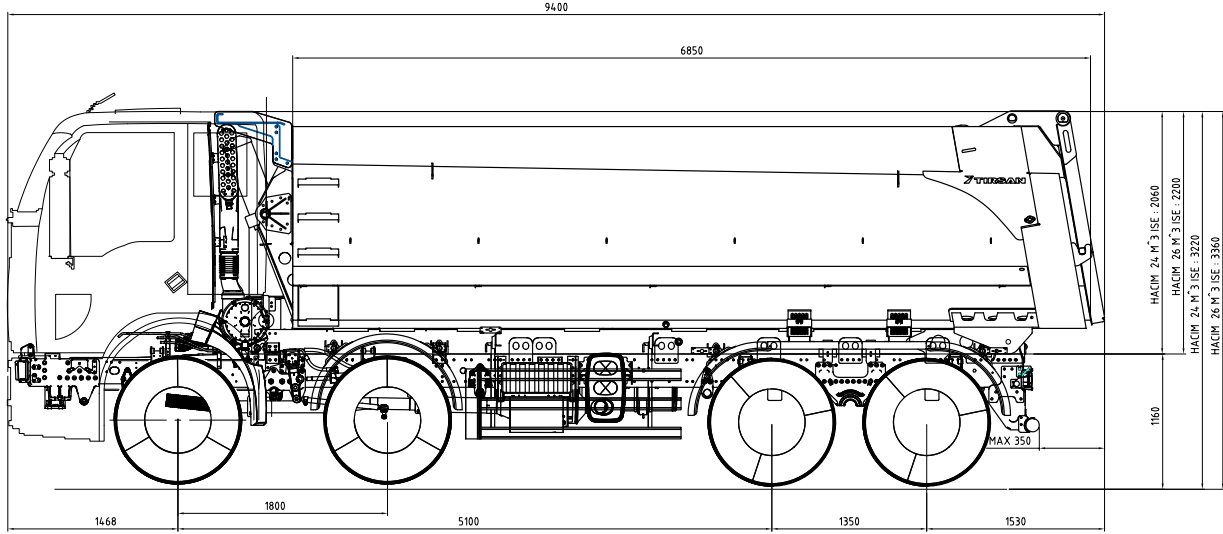
YIL GARANTİ

İLK BAKIM  
BEDAVA

TIRSAN

Türkiye'nin Taşıyıcı Gücü

# T.KAU S / 24 - 26 / FORD 4136



Ford Cargo 4136D 8X4

## Teknik Ölçüler

Ön Sarkıntı	1.468 mm	Üst Yapı Arka Sarkıntı (Son dingil - Üst yapı dış)	1.530 mm
1.Dingil-2.Dingil Arası Mesafe	1.800 mm	Kamyon Şasi Genişliği	765 mm
1.Dingil-3.Dingil Arası Mesafe	5.100 mm	Kasa İç Genişlik	2.330 mm
3.Dingil-4.Dingil Arası Mesafe	1.350 mm	Kasa Toplam Genişlik (Dış)	2.550 mm
Kamyon Platform Yüksekliği Max.	1.160 mm	Kamyon Boş Ağırlığı (kg)	10.800 kg
Üst Yapı Yüksekliği	2.060 mm	Kamyon Lastik Ebadı ve Adeti	12 adet 315 / 80 R22.5
Toplam Yükseklik Max. (Kamyon Dahil)	3.220 mm	Boş Ağırlık ( Kamyon + Üst Yapı)	16.400 kg (±%3)
Kasa Boyu	6.850 mm	Havuz Hacmi	24 m³
Toplam Uzunluk (Kamyon Dahil) (Dış)	9.400 mm		

## Teknik Özellikler

Şasi	Yüksek mukavemetli S700MC malzemeden C kesitli 2 adet kaynaklı lonjeron, ana kros, kroslarından oluşmuş şasi
Kasa	Aşınmaya ve darbelere dayanıklı çelik sacdan mamul üst yapı, kum, mıcır, toprak vs. gibi ince malzeme taşımaya uygundur. Yan duvarlar, kapak ve ön duvar 6 mm HB 450, taban 8 mm HB 450 yüksek mukavemetli aşınmaya dirençli malzemeden yapılmış kasa
Kapak	Hidrolik olarak açılabilir arka kapak
Hidrolik Sistem	4 Kademeli silindir Havali joystick ile indirme-kaldırma sistemi (Ayarlanabilir yavaş indirme ve indirme konumunda pompayı koruma amaçlı otomatik PTO kapatma fonksiyonlu) 7 Elemanlı eksenel pompa 127 lt. net çalışma hacimli yağ tankı Basınç hortumu 1" ve emiş hortumu " 3/4
Bisiklet Korkuluğu	AB 89/297 nolu yönetmeliğe uygun alüminyum bisiklet korkuluğu
Çamurluklar	Regülasyona uygun paspas ile entegre plastik çeyrek çamurluk + Çamurluk koruma sacı
Arka Tampon	AB 70/221 nolu yönetmeliğe uygun tampon
İşaretler	ECE R70 teknik düzenlemesine uygun 2 adet arka işaret levhası ECE R104 teknik düzenlemesine uygun yan ve arkada reflektif şerit

## Aksesuarlar

2 Adet tekerlek takozu ve tutucusu

Body Fix:Araç yüksüz iken sarsıntıyı ve sesi önleyen sistem.

Yan duvarlarda, ön duvar ve arka kapakta kanca

Baz araç özellikleridir. Tirsan ürün özelliklerinde değişiklik yapma hakkını saklı tutar. Geniş opsiyon seçenekleri hakkında detaylı bilgi için yetkili satıcılarımızla iletişime geçiniz.



TIRSAN TREYLER SANAYİ ve TİCARET A.Ş. 0216 564 0200 www.tirsan.com.tr



Türkiye'nin Taşıyıcı Gücü